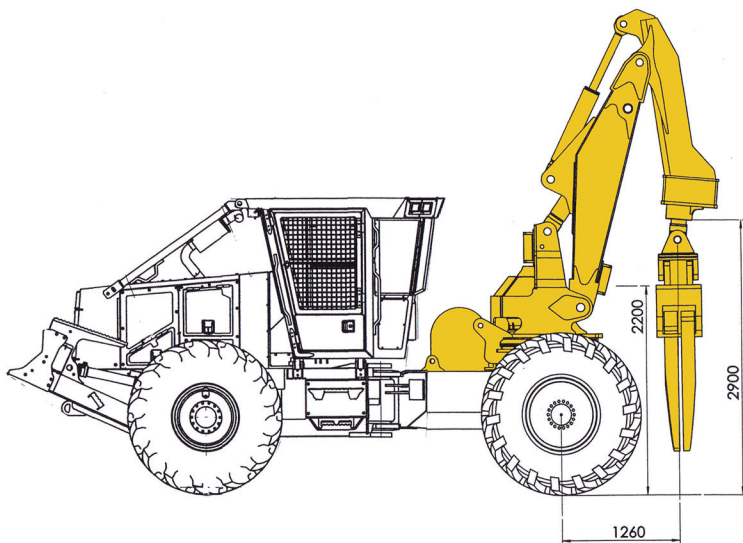
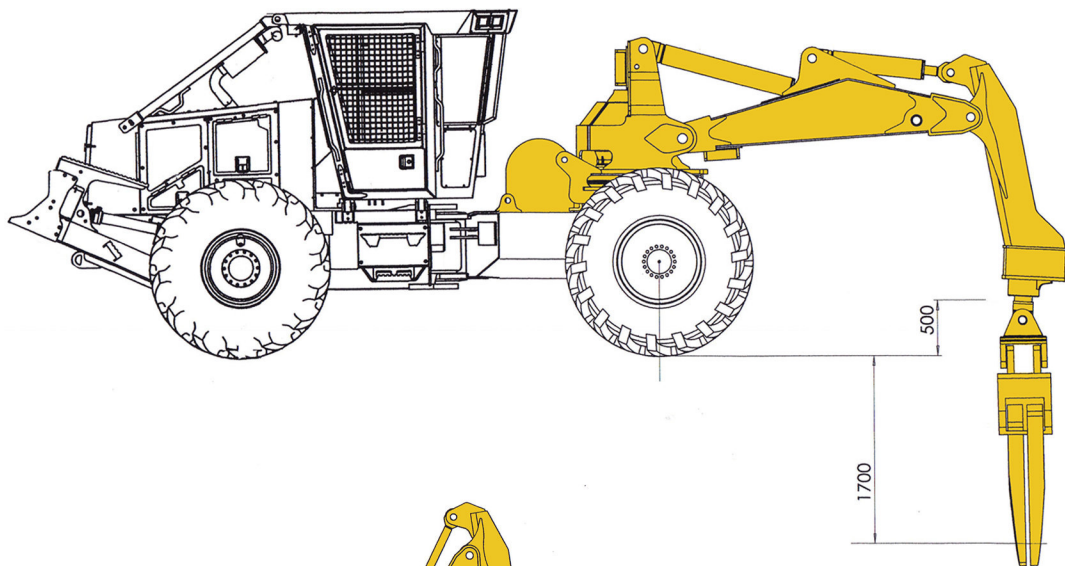
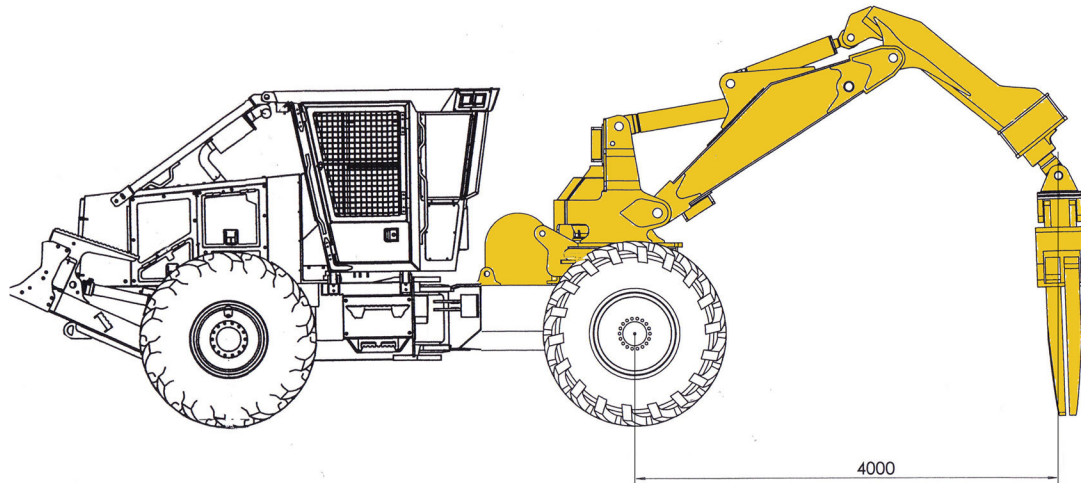


## Skidder SWING BOOM

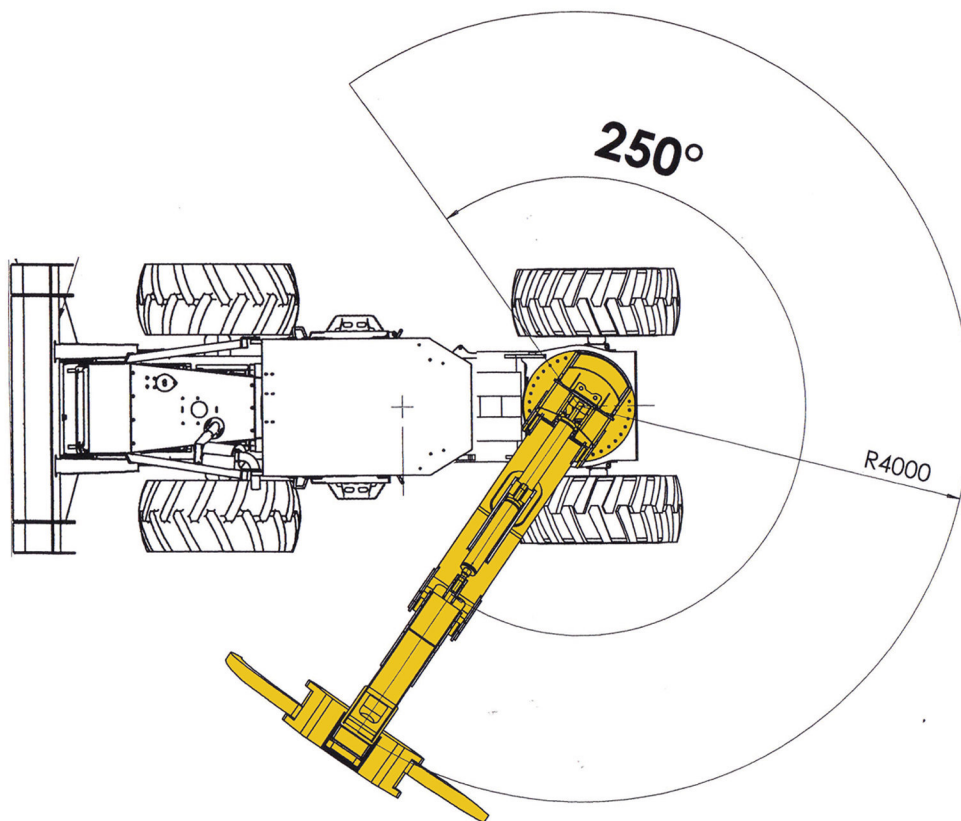


### KONSTRUKTION: ARM UND GLIEDERUNG

- Verwindungsfreier Stahl
- Gehärtete Achsen und Büchsen mit großer Auflagefläche
- Kugelgelagerte Kolben

## TECHNISCHE DATEN

Hubmoment	250 kNm
Drehmoment	70 kNm
Drehwinkel	250°
Reichweite max.	4,00 m (ab Räder der hinteren Achse)
Reichweite min.	1,20 m (ab Räder der hinteren Achse)



## ROTATIONSMERKMALE

Drehkran mit Rollenkreuzen. 2 Getriebemotoren bestehend aus Hydraulikmotor und Negativbremse.  
Außendurchmesser Kranz: 1.066mm  
Befestigung mit 2x36 Schrauben M20 10.9  
Verstärkte Verzahnung Modul 10  
Lastmoment 550kNm

IN COOPERATION WITH:



59, Duarrefstrooss  
L-9964 Huldange

[www.clohse-group.com](http://www.clohse-group.com)

Tel. +352 27 80 11 740  
[info@clohse-group.com](mailto:info@clohse-group.com)