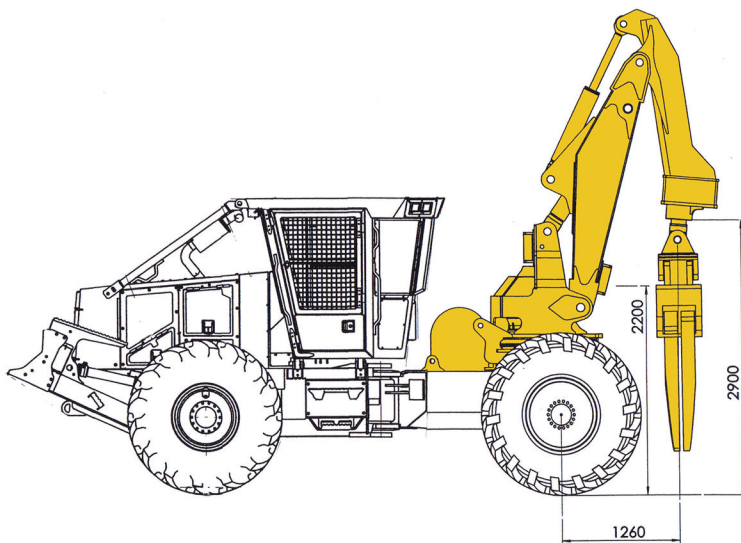
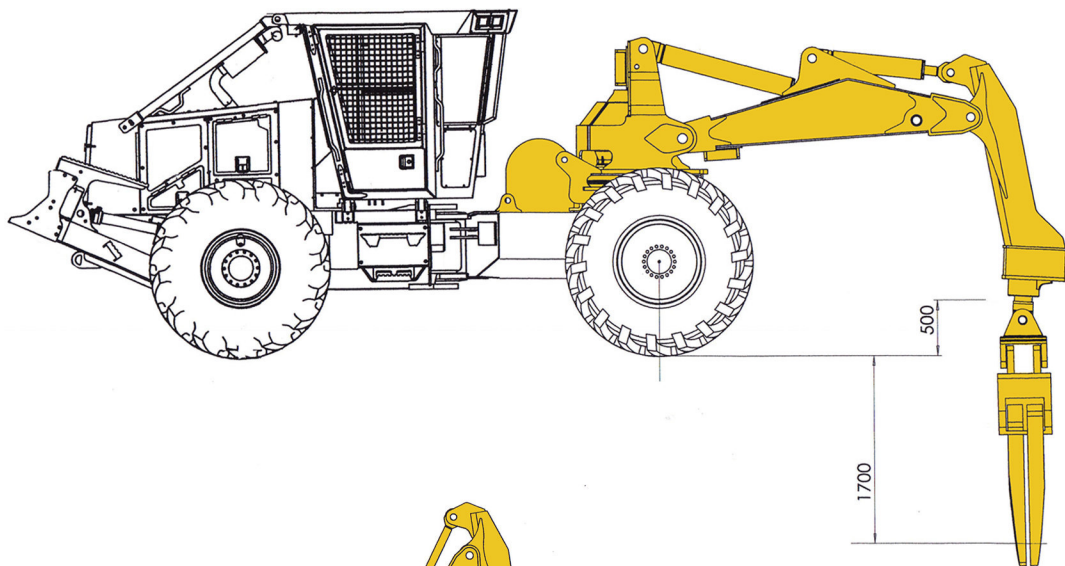
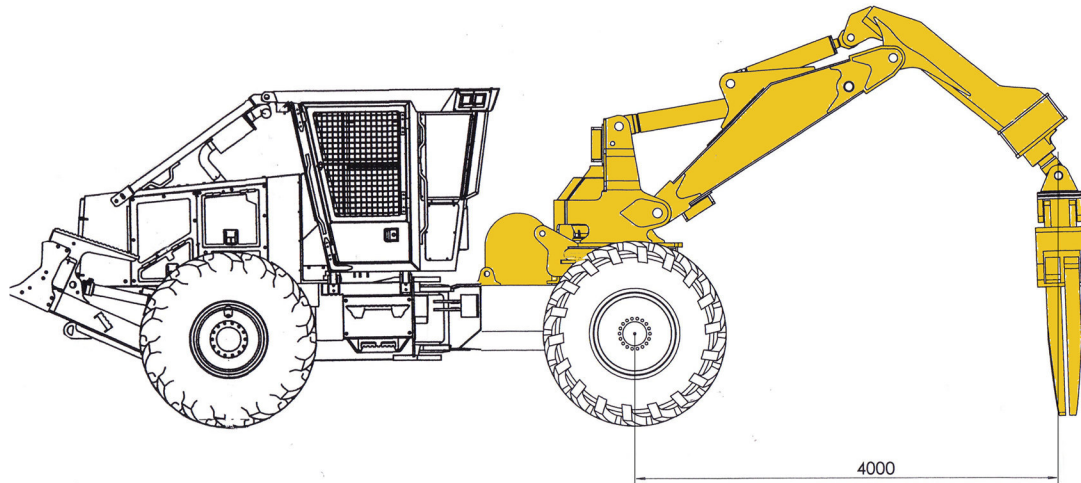


Skidder SWING BOOM

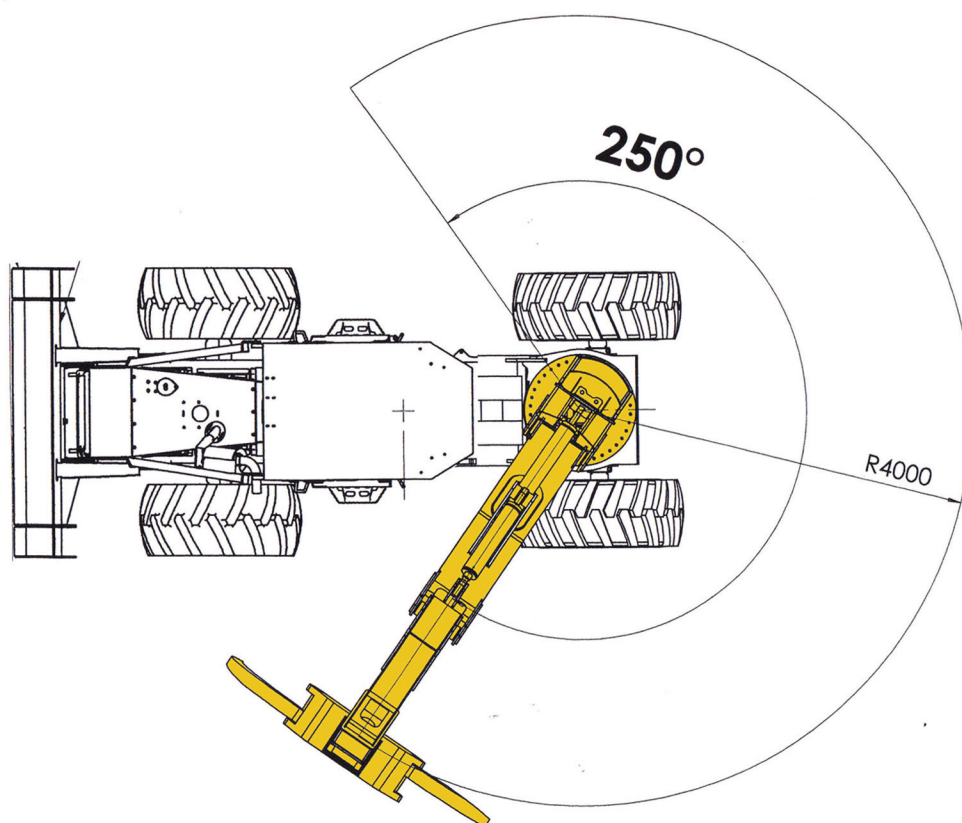


CONSTRUCTION: BRAS ET STRUCTURES

- Acier à haute limite d'élasticité et procédés de soudure adaptés
- Axes trempés et bagues à larges empreintes
- Pistons sur rotules

DONNEES TECHNIQUES

Moment de levage	250 kNm
Couple de rotation	70 kNm
Angle de rotation	250°
Portée max.	4,00 m (à partir axe roues arrières)
Portée min.	1,25 m (à partir axe roues arrières)



CARACTERISTIQUES DE LA ROTATION

Couronne de la rotation croisés. 2 moteurs réducteur à moteurs hydrauliques et freins négatifs.
Diamètre extérieure de la couronne: 1.066mm
Fixation par 2x36 vis M20 10.9
Denture module 10 trompée
Moment admissible 550 kNm

IN COOPERATION WITH:



59, Duarefstrooss
L-9964 Huldange

www.clohse-group.com

Tel. +352 27 80 11 740
info@clohse-group.com